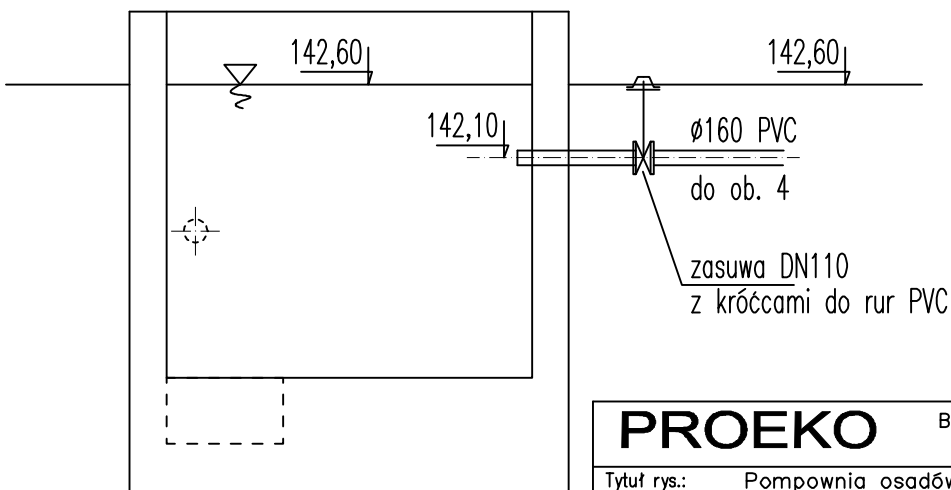
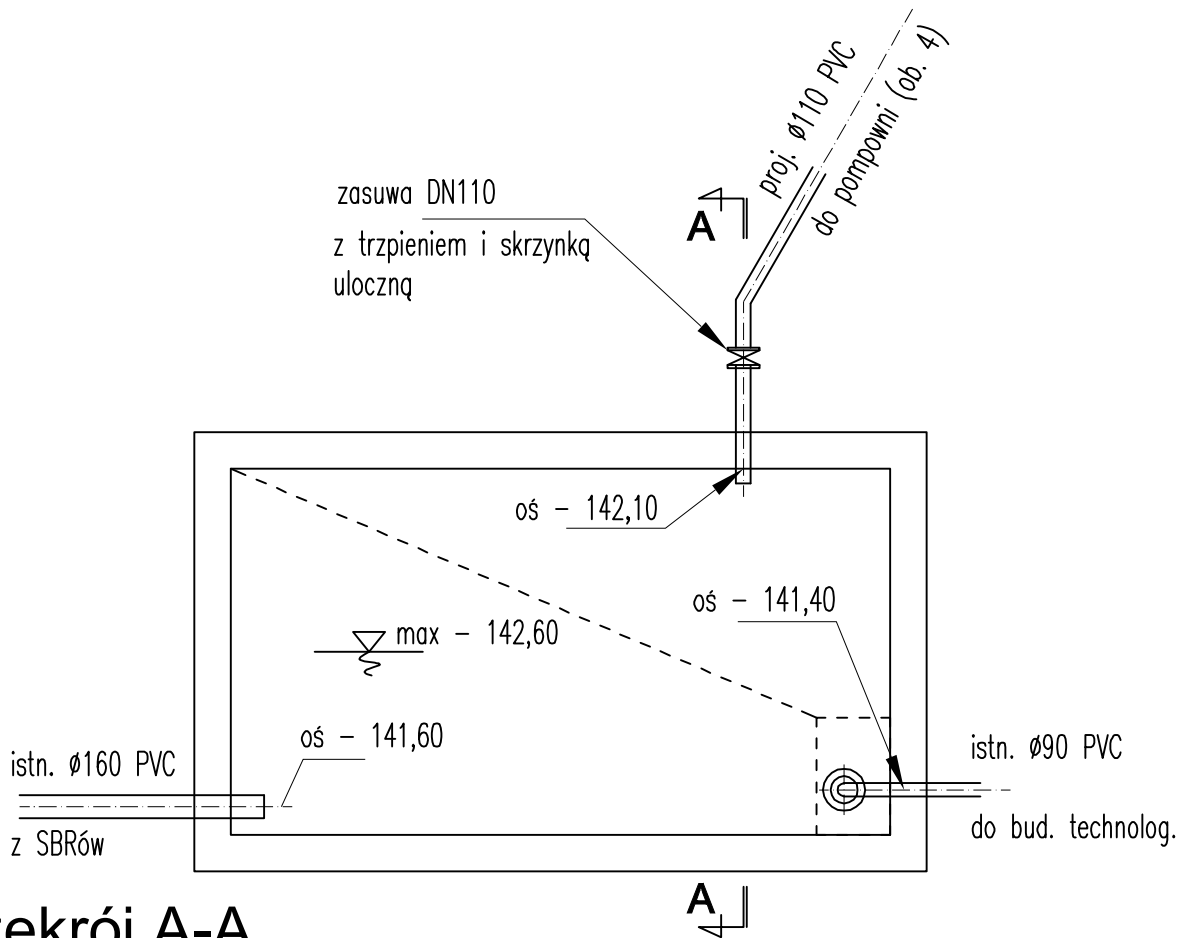


Pompownia odcieków - ob.6

Odrowadzenie wód nadosadowych - rzut



PROEKO		BIURO PROJEKTOWO-BADAWCZE W BIAŁYMSTOKU ul. Upalna 2/2; 15-668 Białystok	
Tytuł rys.: Pompownia osadów – odprowadzenie wód nadosadowych obiekt 6			
Obiekt: Oczyszczalnia ścieków w Krynkach			Skala: 1:50
Stadium: PROJEKT WYKNAWCZY	Nr uprawnień	Podpis	Data: 15.12.2011
Autorzy:	prof.dr hab.inż. Lech Dzieńis	BŁ 171/86	Nr rys.: 6
	dr inż. Dariusz Andraka –współpraca		
	mgr inż. Piotr Dzieńis –współpraca		