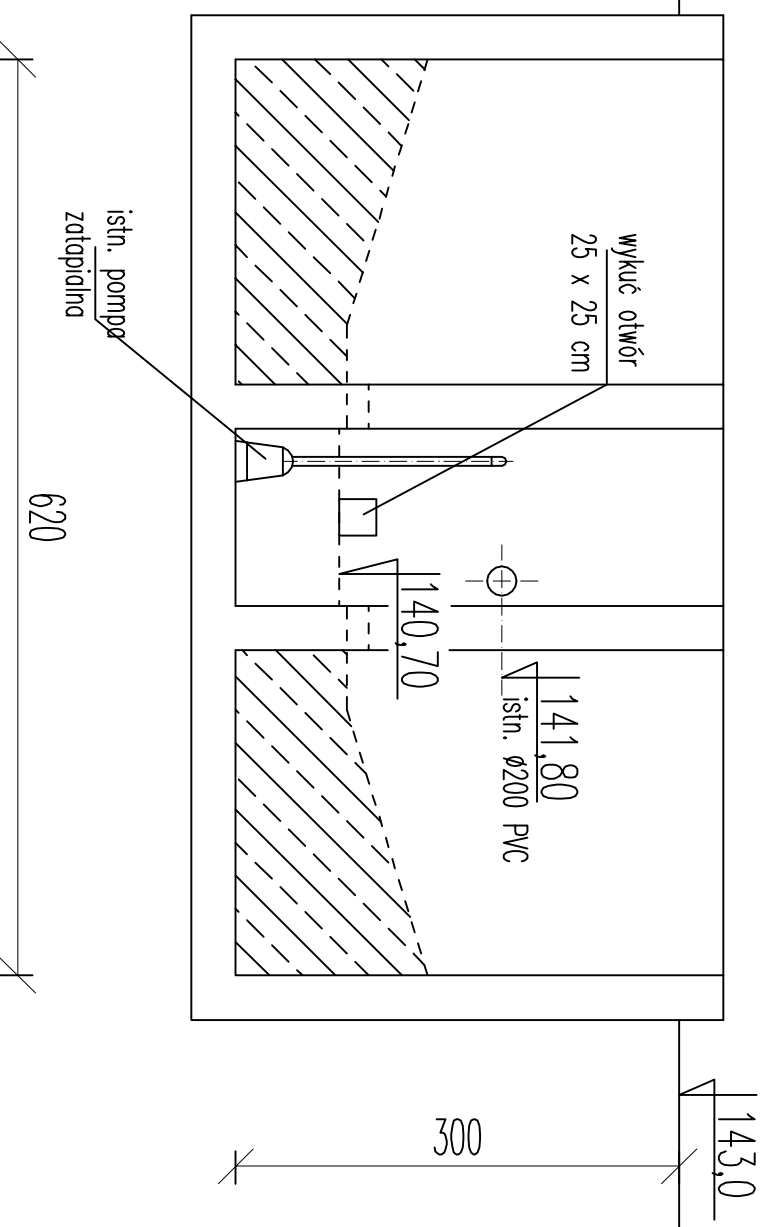
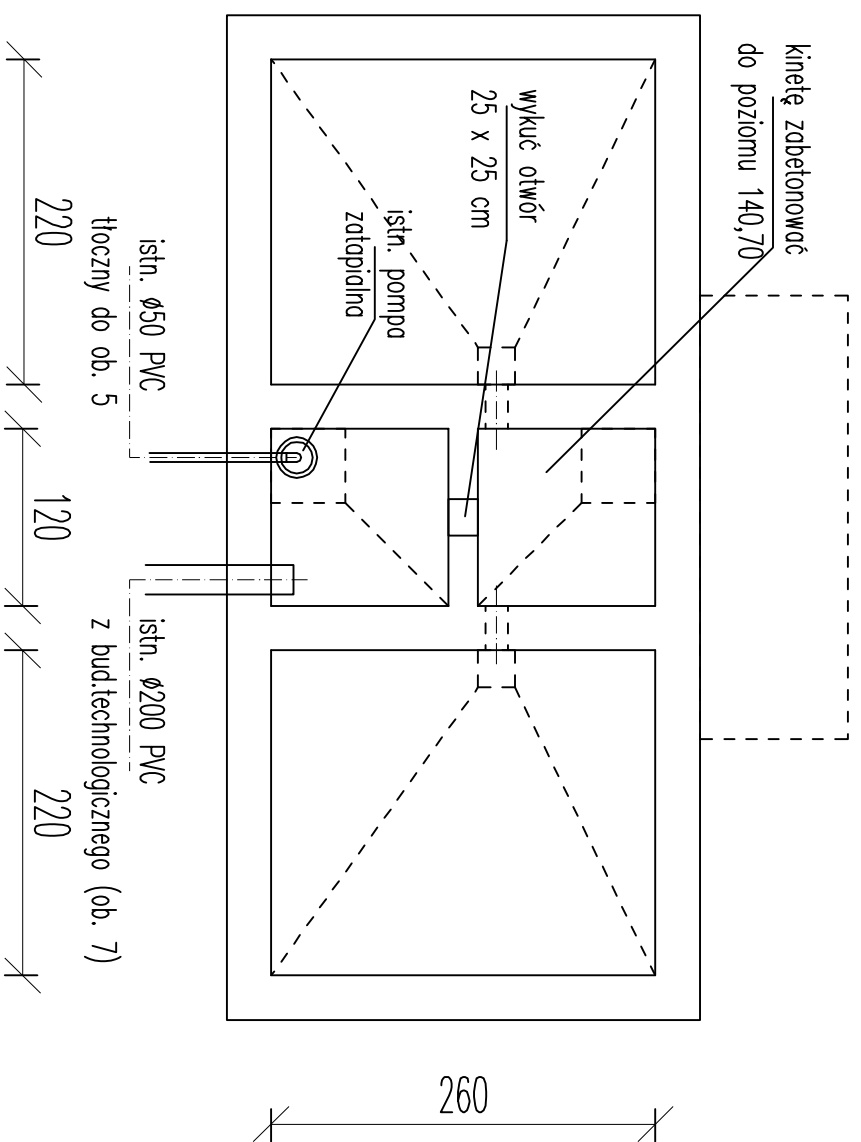
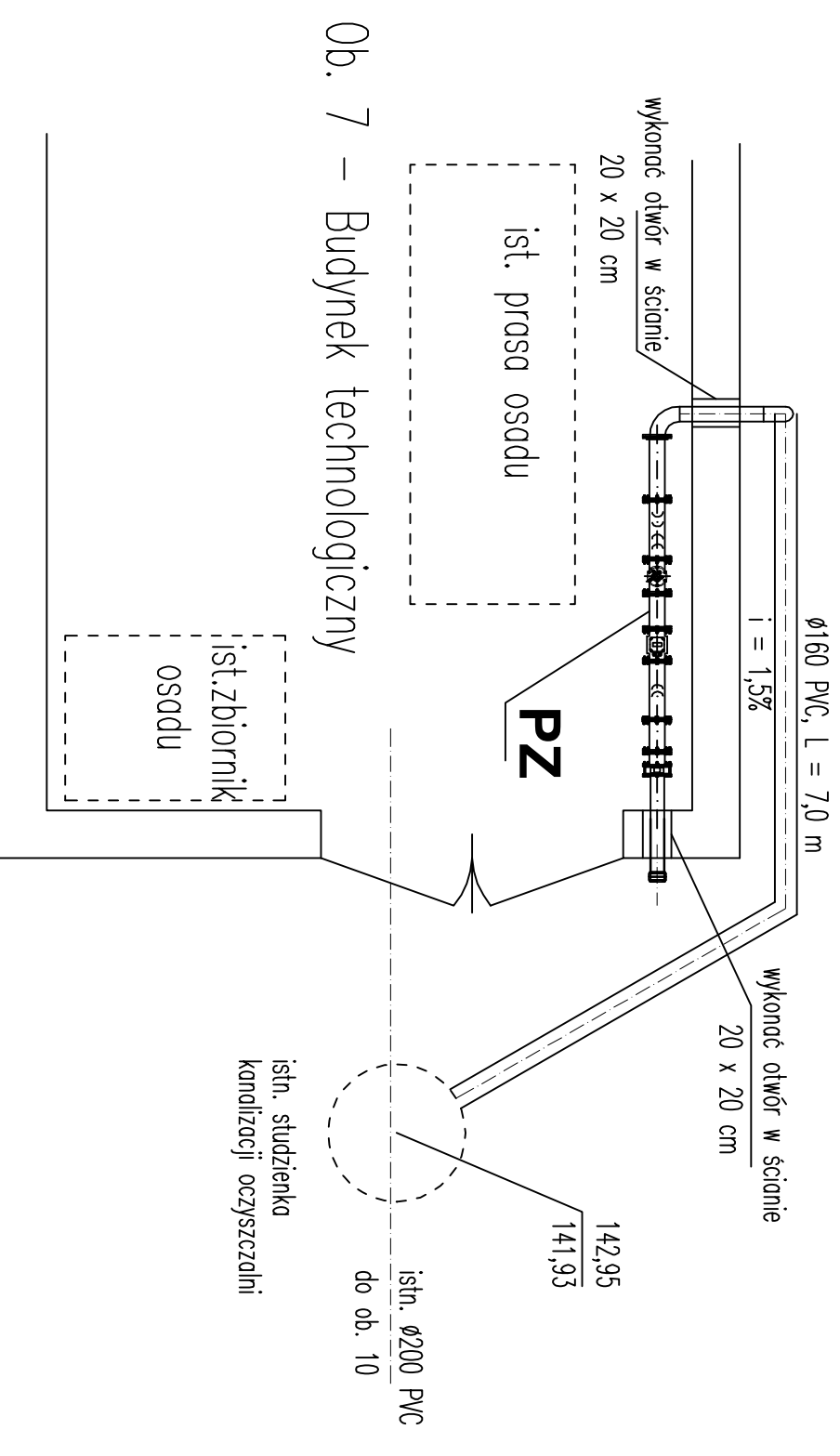


# Pompownia odcieków ob. 10



# Przyłącze punktu zlewnego ob. 7



<b>PROEKO</b>		BIURO PROJEKTOWO-BADAWCZE W BIAŁYMSTOKU	
Tytuł rys.: Przyłącze punktu zlewnego, pompownia odcieków obiektu 7, 10		ul. Upalna 2/2; 15-668 Białystok	
Obiekt:	Oczyszczalnia ścieków w Krynkach	Skala:	1:50
Stadium:	PROJEKT WYKONAWCZY	Nr uprawnień	Podpis
Autorzy:	prof.dr hab.inż. Lech Dzieńis	Bk 171/86	Data: 15.12.2011
	dr inż. Dariusz Andraka – współpracownik		
	mgr inż. Piotr Dzieńis – współpraca		Nr rys.: 5