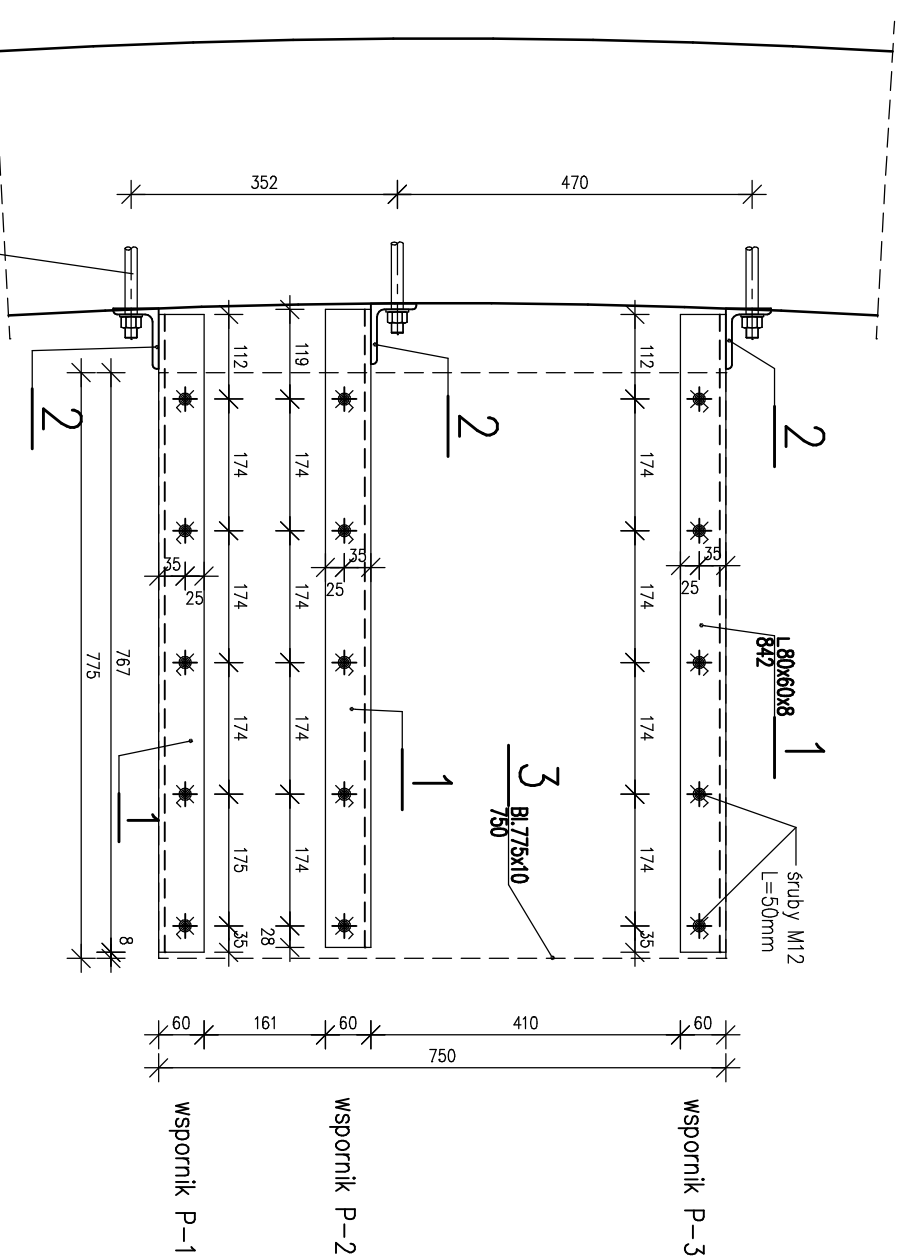
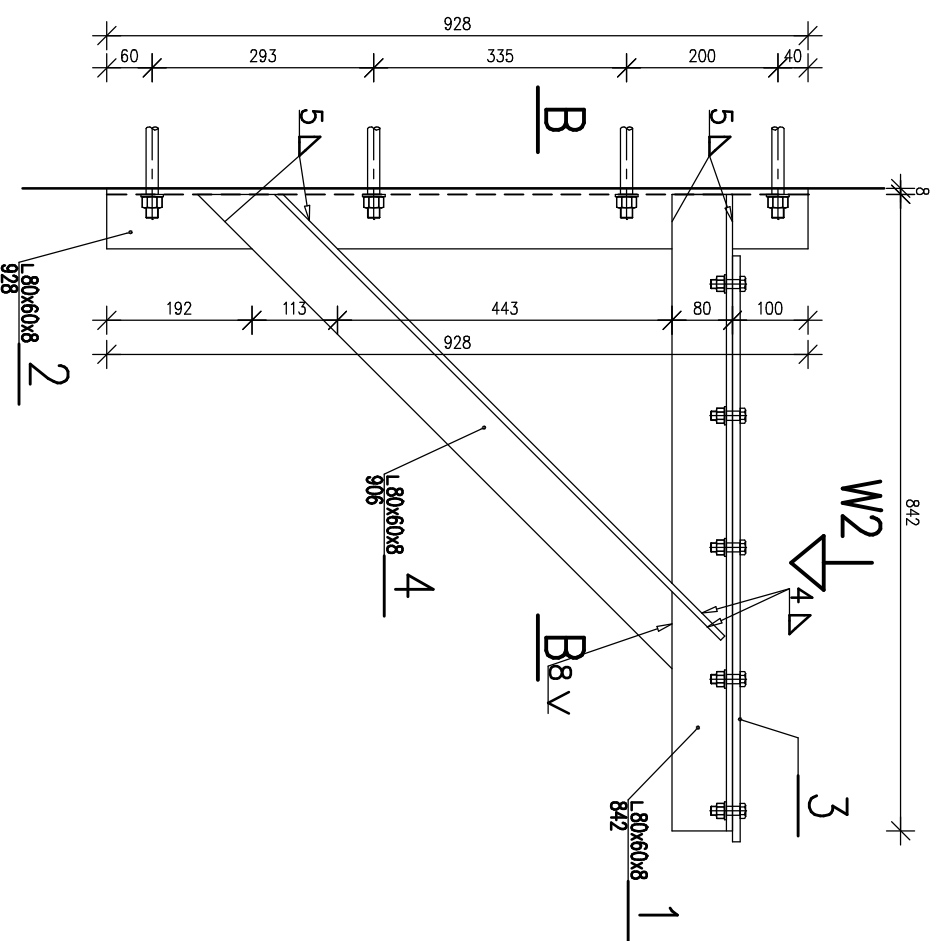


WSPORNIK POD POMPEJ 1:10

wspornik P-2 1:10



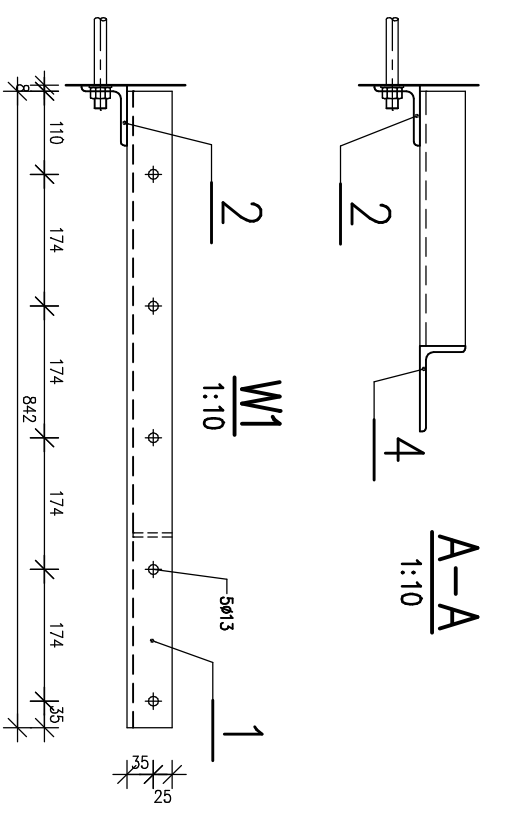
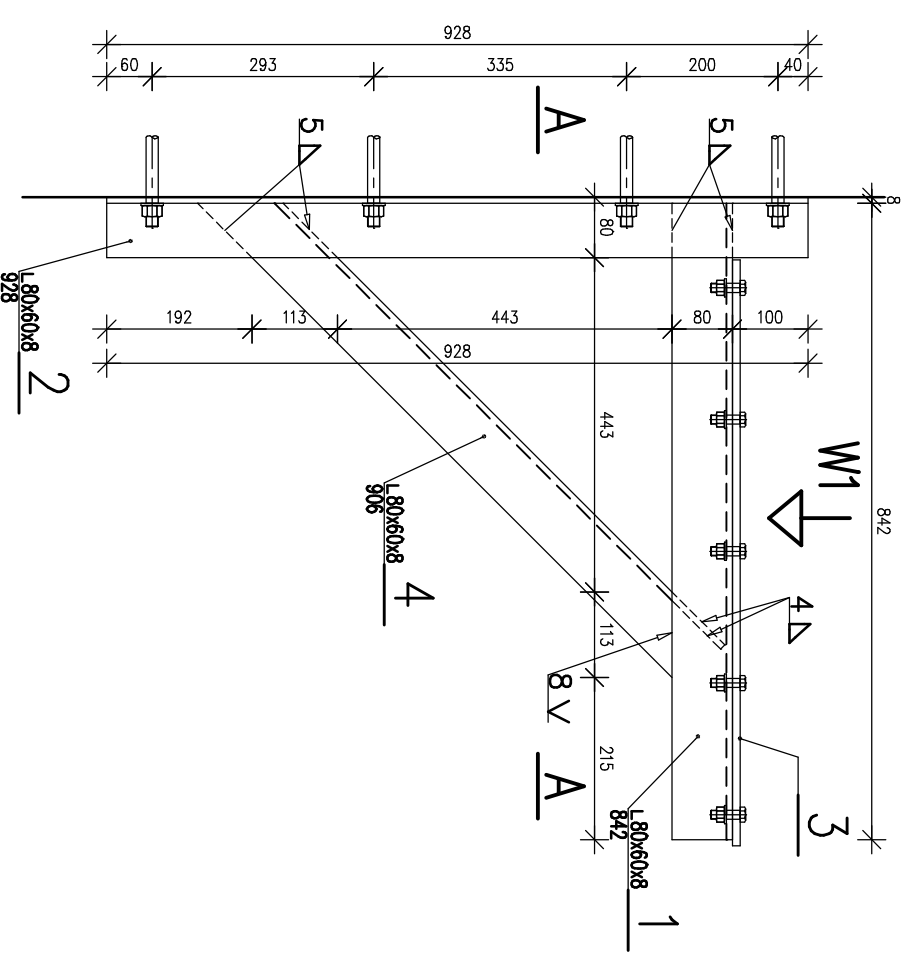
Kotwy HILTI M16
wkładane L=150mm
ze stali nierdzewnej!

WYKAZ STALI

Nr pozycji	Liczba [szt]	Przedmiot	Długość [mm]	Masa [kg]		Powierzchnia malowania [m ²]	Gatunek materiału	Uwagi
				1 szt.	całkowita			
1	2	3	4	5	6	7	8	9
Element: WSPORNIK								
1	3	L80x60x8	842	8.1	24.4	0.8	S13S	BEZNAZWY
2	3	L80x60x8	928	9.0	26.9	0.9	S13S	
3	1	B1.775x10	750	45.6	45.6	1.2	S13S	
4	3	L80x60x8	906	8.8	26.3	0.8	S13S	
Sumo dlc:		WSPORNIK	1 szt.		123.2 kg	3.7 m ²		
Wykonac:			1 szt.		123.2 kg	3.7 m ²		

wspornik P-1 (P-3) 1:10

wspornik P-3 jest lustrzanym odbiciem P-1



STAL KWASOODPORNA OH18N9

Uwaga:

- Otwory w płycie (3) wywiercić po dopasowaniu do przykręconych wsporników P-1, P-2, P-3.

Kotwy HILTI M16
wkładane L=150mm
ze stali nierdzewnej
szt. 12

PROEKO		BIURO PROJEKTOWO-BADAWCZE W BIAŁYMSTOKU	
Tytuł rys.: Remont reaktora HYDROCENTRUM		ul. Upolna 2/2; 13-668 Białystok	
Objekt: Oczyszczalnia ścieków w Krykach		Skala: 1:10	
Stadium: proj. wykonawczy		Nr uprawnień: Podpis	
Autorzy: mgr inż Stanisław Troško		Nr rys.: 25.11.2011	
		2/K	